

一, 极限参数 (Ta=25°C)

符号	含义	参数		单位
		222W	222WA	
V _S	最高原边电源电压	+16		V
V _{in}	最高PWM信号电平 V _{inA} , V _{inB}	V _S +0.3		V
V _{iH}	最高逻辑信号输入电压 (模式选择; 外部故障信号)	V _S +0.3		V
I _{OC}	最大逻辑信号输出电流 (故障信号集电极开路输出电流)	20		mA
I _{outPEAK}	输出峰值电流	±10	±15	A
I _{outAV}	单路输出的平均电流	±50		mA
V _{CEs}	最大IGBT的集电极 - 发射极电压	1700		V
V _{isol IO}	输入输出隔离电压 (1分钟, 交流)	4000		V _{AC}
R _{G min}	最小门极电阻	3	2	Ω
Q _{out/pulse}	最大IGBT门极电容量	10	≥10 ⁽¹⁾	μC
dv/dt	电压变化率	50		kV/μs
f _{SW max.}	最高工作频率	50		kHz
I _{DC max.}	原边DC/DC电源电流的最大值	280		mA
t _{TD min}	出厂设置的死区时间 (互锁模式)	10		μs
T _{op}	工作温度	-40 ... +85		°C
T _{stg.}	储存温度	-40 ... +85		°C



POWER-SEM

Thick-film Dual IGBT Driver

PSHI 222W

PSHI 222WA

厚膜双路IGBT驱动器

产品特点

- 厚膜双路IGBT驱动器
- 为1200V及1700V全系列IGBT设计
- 可选择半桥模式或两个单路模式
- 通过监测V_{CEsat}提供短路保护
- 发生短路时, 具有软关断功能
- 铁氧体变压器隔离
- 电源欠压保护 (<13.5V保护)
- 故障记忆
- 半桥模式下具有上下管互锁功能
- 内置驱动用DC/DC隔离电源
- 高峰值电流输出
- ±15V的IGBT门极驱动电压
- 信号转换时间短
- 500ns短脉冲抑制消除射频干扰

典型应用

- 单路或桥式电路
- 变频器
- 电焊机
- 感应加热
- 逆变器
- 大功率UPS
- 大功率高频开关电源

二, 电气参数 (Ta=25°C)

符号	含义	Min.	Typ.	Max.	推荐值	单位
V _S	原边电源电压	+14	+15	+16	+15	V
I _S	原边电流	100	--	300		mA
V _{IT}	输入电平门槛电压		8			V
R _{in}	输入阻抗		10			kΩ
V _{G(on)}	门极开通电压		+15			V
V _{G(off)}	门极关断电压		-15			V
t _{d(on)IO}	开通信号输入 - 输出延时		1			μs
t _{d(off)IO}	关断信号输入 - 输出延时		1			μs
t _{d(terr)}	故障信号返回延时		650			ns
t _{md}	窄脉冲抑制		500			ns
V _{CEstat}	V _{CE} 监测基准电压	2	5.2	6.3	6.3 ⁽²⁾	V
t _{BK}	双低复位 条件: 输入信号V _{inA} / V _{inB} 双低		1			ms
C _{PS}	一二次之间的分布电容		16			pF

- (1) PSHI 222WA可通过P19、P21、P37以及P29、P31、P38二组引脚扩充该值, 大小取决于外部电容的容值。
- (2) 6.3V推荐1700V电压的IGBT使用, 出厂默认值。
5.2V推荐600V; 1200V电压的IGBT使用。

最高开关频率计算:

$$f_{SW \max.} = \frac{I_{outAV}(mA)}{Q_G(\mu C)}$$

$f_{sw \max.}$ = 最高开关频率
 I_{outAV} = 单路的平均电流
 Q_G = 30V门极电压差时的IGBT门极总电荷

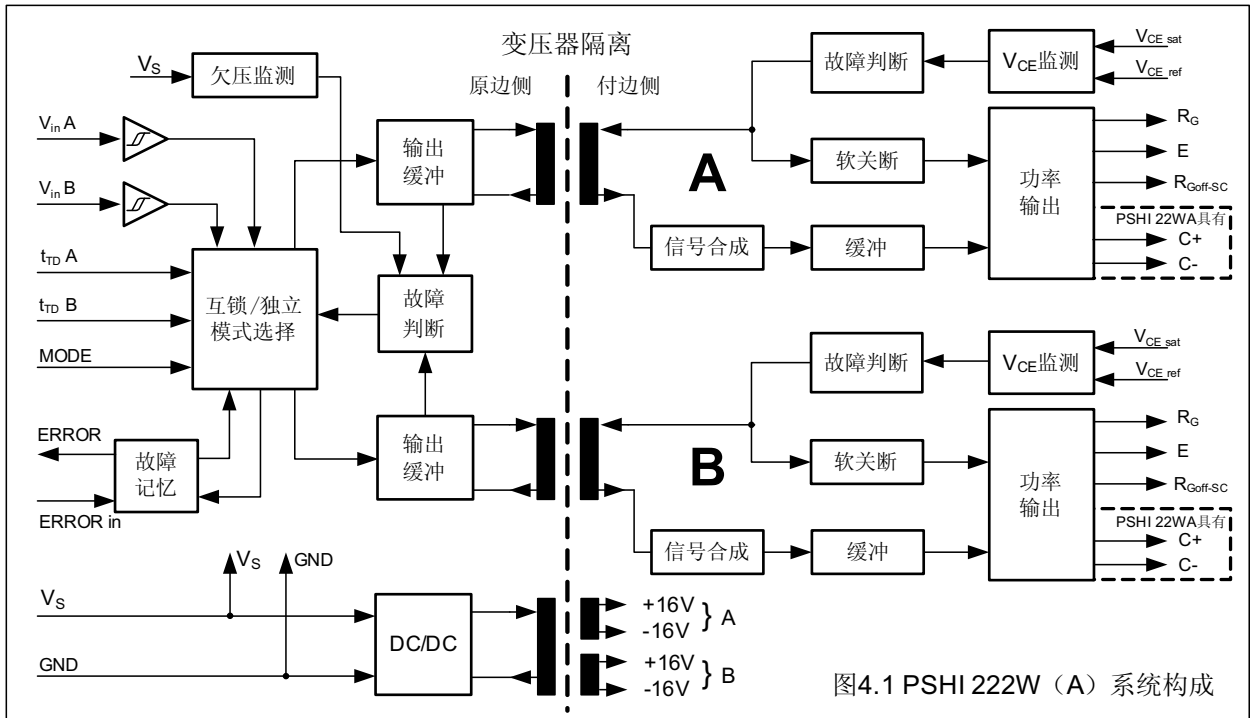


图4.1 PSHI 222W (A) 系统构成

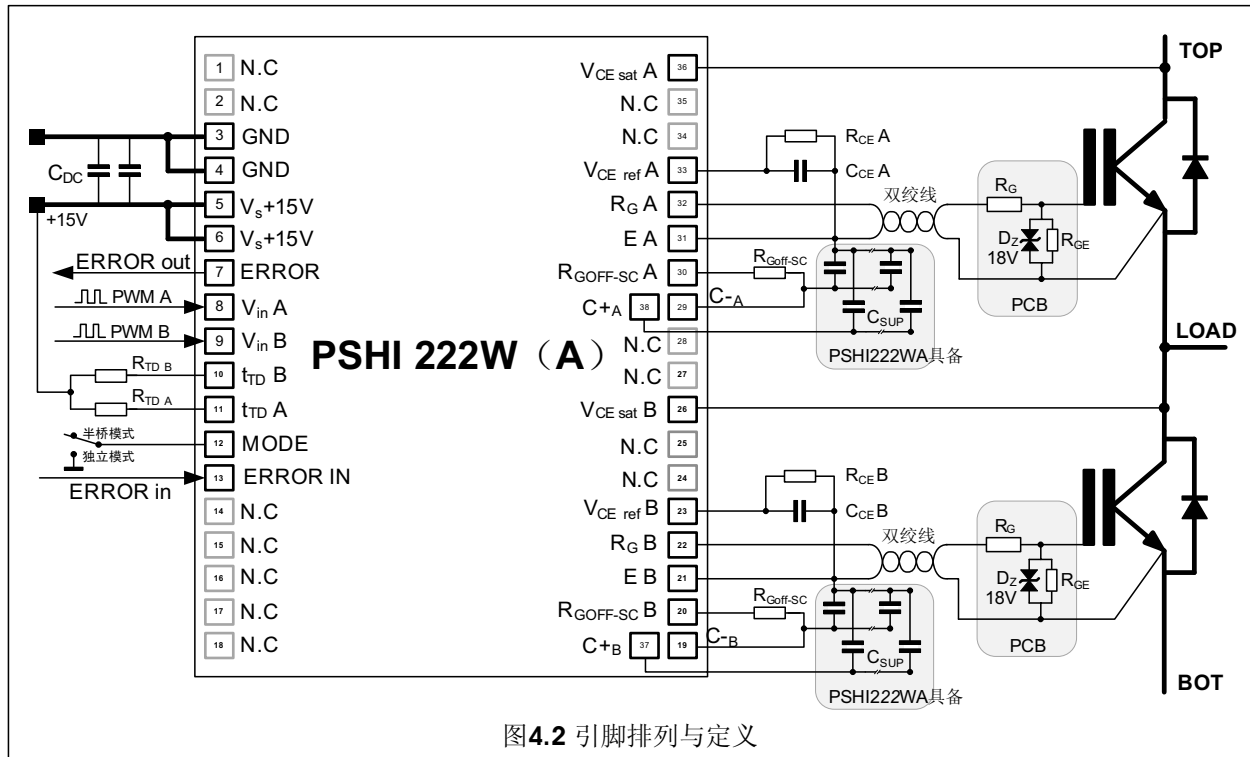


图4.2 引脚排列与定义

三,产品简介

PSHI 222W IGBT驱动器是专为1200V和1700V 全系列IGBT模块而设计,驱动器采用模块灌注封装,可以做到防水、防尘、防盐雾。驱动器有很强的适应能力,通过改变外接的几个参数或功能来适应不同的应用,只需简单调整IGBT门极电阻 R_G 以及“软关断”电阻 $R_{G\text{OFF-SC}}$ 的值即可驱动不同型号的IGBT。

驱动器可以以半桥或者独立的模式驱动两只IGBT,为了提供高抗干扰能力,控制信号采用+15V电平。整个逻辑处理同样用+15V电压完成。集成的变压器被分成三个部分:两个脉冲变压器和双通道的DC-DC开关电源。这些设计可以提供最低的耦合电容和很高的隔离电压。

驱动器具有软关断功能用来保护IGBT在电路短路情况下免受高尖峰电压的损害,故障时自动增加关断电阻延长关断时间,降低电压过冲,提高IGBT的可靠性,使得IGBT可以应用在直流电压更高的场合。这也意味着增加了最终的输出功率。

驱动器内部集成的DC/DC电源原付边之间可以承受交流4kV/1分钟的高隔离电压,使得控制侧免受来自付边侧的高电压损害,确保控制侧的安全。DC/DC电源的原边+15V电源可以直接来自控制系统,多块驱动器可以共用一个+15V电源,无需隔离。开关信号经过编码后通过铁氧体变压器来传输,dv/dt高达50kV/ μs ,具有很强的抗干扰能力。

四,系统构成

系统的构成与性能特点:(见图4.1)

4.1信号电平

驱动器的输入电平最高值为 $V_S+0.3V$,等值的反向短暂峰值电压不会导致输入级损坏;驱动器的信号输入阻抗为10k Ω ,输入级内置的施密特触发器翻转阈值为8V(对GND)。不论是独立工作模式还是半桥工作模式,驱动器均为正逻辑控制,即输入高电平时IGBT开通;输入低电平时IGBT关断。

驱动器内置窄脉冲抑制电路,小于500ns的窄脉冲将被抑制。

控制器与驱动器之间的连接线要尽可能的短,如果连接线较长可能需要屏蔽电缆连接或外接干扰抑制网络。

4.2逻辑电平及故障复位

逻辑电平:

这里的“逻辑电平”包括:故障输入、模式选择及故障复位。

输入信号电平(故障输入和模式选择)的最高值为 $V_S+0.3V$,翻转阈值为8V,利用现有的15V做逻辑信号非常合适。

模式选择:如图4.2

故障复位:故障后驱动器可以通过 $V_{in A}$ / $V_{in B}$ 两个PWM信号激活复位,如果二个PWM信号同时为低电平超过1ms,驱动器将自动复位。如图4.3

逻辑输出:

驱动器可以监测到IGBT的短路、过流和供电欠压故障。如果驱动器通过 $V_{CE\text{sat}}$ 监测到过电流故障、电压

欠压故障,则驱动器立即封锁IGBT的驱动信号并“软关断”IGBT。同时向原边发送一个故障信号,“故障记忆”电路封锁所有脉冲输出并保持到当两个PWM的输入信号同时为低电平超过1ms的时候复位。并通过管脚7向外部输出一个低电平故障信号。管脚7的故障输出为集电极开路输出,内置10k上拉电阻,最大灌入电流为20mA,多块驱动器可共用一条故障输出线路,外部无需接上拉电阻。(见图4.3)

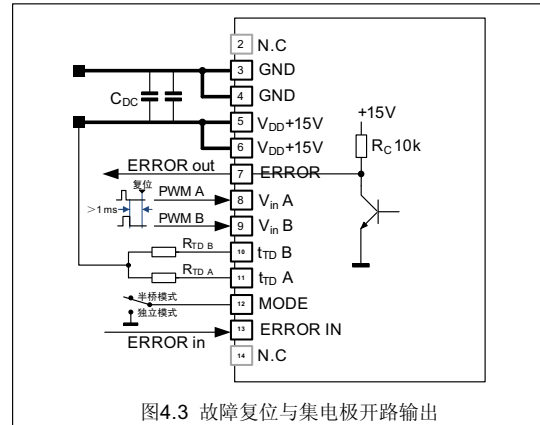


图4.3 故障复位与集电极开路输出

另外,PSHI 222W还有一个外部故障输入的功能,当管脚13接收到外部输入的低电平故障信号时,驱动器立即封锁所有IGBT的驱动信号输出。外部故障输入不激活“故障记忆”,当外部故障信号消失后封锁自动解除。多块驱动器的管脚7和管脚13可以连接到一起用来实现故障同步。

4.3 工作模式选择

PSHI 222W有两种工作方式驱动IGBT,包括:直接独立模式和半桥互锁模式。

直接独立模式:在这种模式下,PSHI 222W中的两个通道之间没有电气关联。A通道和B通道独立工作并且可以同时导通。直接模式可以通过将管脚12“模式选择”接地(例如:连接到管脚3/4)来激活,死区时间设置端 $t_{TD A}$ (管脚11)和 $t_{TD B}$ (管脚10)悬空。

半桥互锁模式:该模式可以在驱动器的两个通道之间产生互锁,禁止上下管同时导通,只允许一个通道有效,并产生一个互锁死区时间。死区时间的设定可通过 $t_{TD A}$ (管脚11)和 $t_{TD B}$ (管脚10)的外接电阻来实现。半桥互锁模式可以通过将管脚12“模式选择”悬空或连接到 V_S (管脚5/6)来激活。死区作用如图4.4

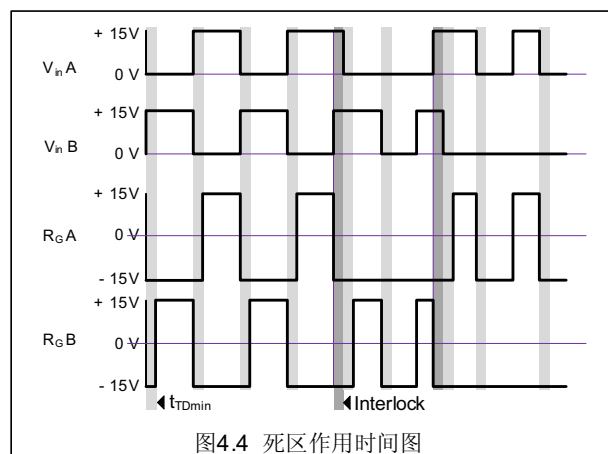


图4.4 死区作用时间图

互锁死区时间：在半桥模式下，PSHI 222W在两个通道之间产生一个最小内部互锁死区时间。这个最小互锁时间 t_{TD} 出厂默认为 $10\mu s$ 。在两个输入端 $t_{TD A}$ （管脚11）和 $t_{TD B}$ （管脚10）对电源 V_S 外接一个电阻与内部的电阻并联可以减少互锁时间，根据实际应用来调整。互锁时间相对应的电阻值如表4.5所示：

R_{TD} 阻值	死区时间 t_{TD}	R_{TD} 阻值	死区时间 t_{TD}
10k Ω	0.9 μs	68k Ω	4 μs
22k Ω	1.8 μs	100k Ω	5 μs
33k Ω	2.5 μs	330k Ω	7.7 μs
47k Ω	3.2 μs	不接	10 μs

表4.5 互锁死区时间 t_{TD} 与电阻值 R_{TD} 的对应关系

互锁死区的时间误差由外部的电阻值来决定，实际使用时要尽量选择阻值误差小的电阻使用。

4.5 电源

PSHI 222W内置了一个DC-DC隔离电源，可以产生驱动器所需要的 $\pm 16V$ 付边电压。因此PSHI 222W仅需要一个+15V的外部电源。PSHI 222W在稳定的+15V ($\pm 1V$)供电电压下工作。这里的 V_S 需要安装一个额外的稳压电容 C_{DC} (见图4.2)。该稳压电容 C_{DC} 最小容量为 $20\mu F$ 。

PSHI 222W具有原边欠压监测的功能。如果原边的供电电压低于常规的+13.5V, 这时将产生一个故障信号关断驱动器，同时通过管脚7向外部发出一个低电平的故障信号。

4.6 IGBT连接

PSHI 222W可以通过两个独立的通道驱动二个单管IGBT，也可以以半桥模式驱动一个IGBT半桥，PSHI 222WA驱动器（辅助板）的最大尺寸取决于所要驱动的IGBT输入电容容量和开关频率。

当考虑门极电流时，请注意这不是仅由外部门极电阻决定的, 还需要把IGBT内部的门极电阻考虑进去。因为许多大功率IGBT内部已经集成了一个门极电阻（参考对应的IGBT说明）。另外，PSHI 222W具有低输出抗阻，因此只简单地通过外部门极电阻来计算门极电流是不实际的。驱动功率和峰值电流的近似值可以由以下公式得出：

$$\begin{aligned} \text{驱动功率 } P_G &= f_{SW} \times \Delta V_{GE}^2 \times C_{ies} \times 4 \\ P &= P_G + P_S \end{aligned}$$

$$\text{最大峰值电流 } I_{G \text{ MAX}} = \frac{\Delta V_{GE}}{R_{G \text{ min}}}$$

f_{sw} = 开关频率

C_{ies} = 输入电容 (datasheet)

P_S = 驱动器的功耗

$\Delta V = 30V @ \pm 15V$

$R_{G \text{ min}} = R_{G \text{ extern}} + R_{G \text{ intern}}$

门极的连接：

IGBT门极通过外部门极电阻 R_G 连接到驱动器的 $R_G A$ 或 $R_G B$ 。IGBT的辅助发射极与驱动器的 $E A$ 或 $E B$ 输出直接连接。驱动器门极输出电压 V_G 为 $\pm 15V$ ，外部门极电阻 R_G 要根据所驱动的IGBT参数做相应选择（见IGBT厂家所提供的datasheet）。除门极电阻 R_G 之外，还要有一个门极-发射极电阻 R_{GE} 和门极箝位。

推荐 R_{GE} 电阻 $\leq 10k\Omega$ ，门极箝位由齐纳二极管或双向抑制二极管实现，这些二极管均要求击穿电压 $\leq 18V$ ，这些二极管可以保证门极电压不因为寄生效应(例如米勒效应)而大幅上升。驱动器到IGBT门极的连接线推荐使用双绞线连接，并且应尽可能地短（一般不要超过20cm）。另外建议把门极电阻 R_G 、电压箝位二极管 D_Z 及门极-发射极的电阻 R_{GE} 放置在一小块PCB上，门极PCB必须尽量紧挨着IGBT安装。

一般来说驱动IGBT只需要一个门极电阻 R_G 就可以了，如果需要分别调整门极驱动信号的上升沿和下降沿来控制IGBT开通和关断的 di/dt 或 dv/dt ，就需要把门极驱动信号分开。如图4.6所示。

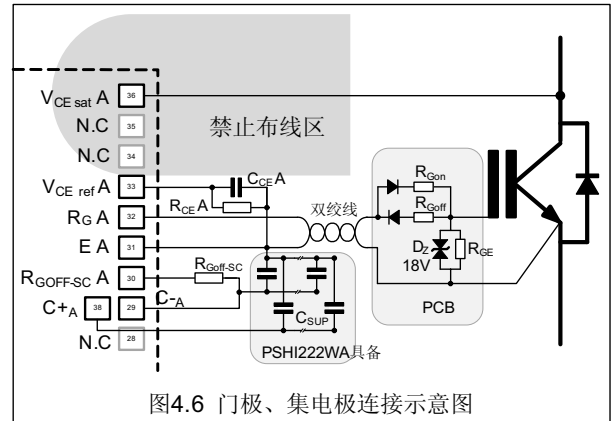


图4.6 门极、集电极连接示意图

集电极连接：

$V_{CE \text{ sat}}$ 监控

“ $V_{CE \text{ sat}}$ 监控电路”负责短路监测，它在IGBT处于导通状态时监测IGBT的集电极-发射极电压 V_{CE} ， $V_{CE \text{ sat}}$ 监控端连接到IGBT的集电极，直接测量 $V_{CE \text{ sat}}$ 来实现对短路故障的监测。当IGBT发生短路时， $V_{CE \text{ sat}}$ 监控通过软关断电路关断IGBT并封锁输出缓冲器，同时发送一个故障信号到原边侧的故障记忆电路。

注意：由于管脚26及36的 $V_{CE \text{ sat}}$ 监控端连接到高电压，辅助板上 $V_{CE \text{ sat}}$ 监控端管脚及连接线半径6mm区域内必须没有任何元件及其他布线，避免爬电！如图4.6。

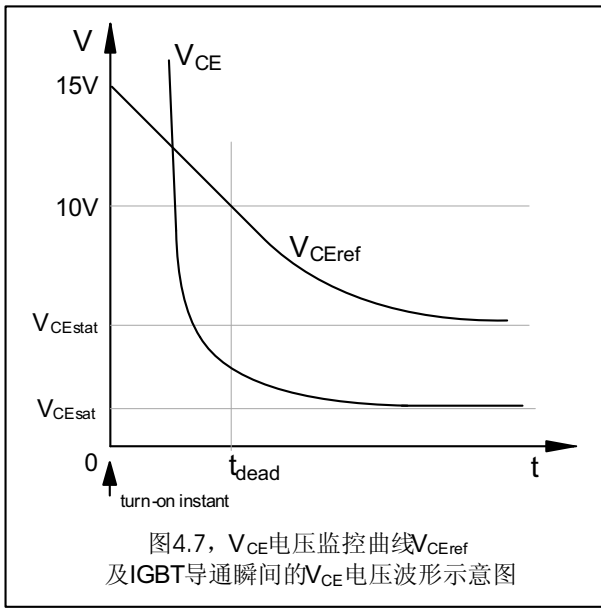
4.7 IGBT短路和“软关断”

“软关断”电路。在短路情况下，“软关断”电路通过自动增加关断电阻来减缓IGBT的关断速度，经过时间 t_{sc} 后关断IGBT。通过减小 di/dt 可以降低故障状态下的过电压尖峰。由于在短路情况下，IGBT的同类型峰值电流将增加到IGBT额定电流的6-8倍，且电源回路总是存在着寄生电感，所以必须要比正常工作时更长的时间把电流减小到零，避免过高的电压尖峰给IGBT带来损害。

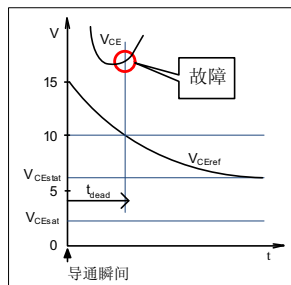
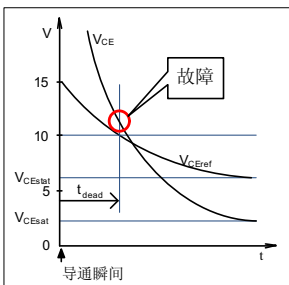
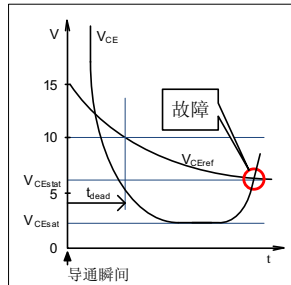
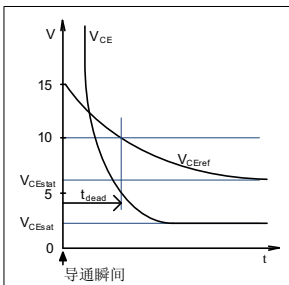
驱动器内置的软关断电阻为 22Ω ，用户可在管脚19、20及29、30上通过电阻 $R_{G \text{ off-SC}}$ 和驱动器内部的内置电阻并联来减少“软关断”时间。见图4.2。

4.8 参考曲线 $V_{CE \text{ ref}}$

参考电压 $V_{CE \text{ ref}}$ 可以根据IGBT开关特性进行动态调整，当IGBT关断时该值被复位。 $V_{CE \text{ ref}}$ 不是静态的，而是在IGBT导通瞬间开始大约从15V依照时间常数 t （受 C_{CE} 控制）以指数形式下降到 $V_{CE \text{ stat}}$ （由 R_{CE} 决定）（参见图4.7）。



V_{CE} 监测的阈值 V_{CEstat} 是 V_{CEref} 的稳态值，受电阻 R_{CE} 控制，可通过电阻 R_{CE} 来调整到IGBT所需要的最大值，正常状态下它的取值应为 $V_{CEstat} > V_{CEsat}$ ，最大不应超过10V。 V_{CEref} 的延时时间受电容 C_{CE} 及电阻 R_{CE} 控制（见图4.7），它控制IGBT导通后到 V_{CEstat} 监测启动之间的盲区时间 t_{dead} 。为了避免误报故障，在IGBT导通瞬间（这时的 $V_{CE} > V_{CEref}$ ）必须为 V_{CEref} 下降提供足够的盲区时间 t_{dead} 。因为 V_{CE} 信号监测的内部门槛电压被限定在10V，当 V_{CEref} 下降到10V时（即离开监测盲区 t_{dead} 后）只要 $V_{CE} > V_{CEref}$ ，“ V_{CE} 监控电路”即被触发并通过“软关断”电路关断IGBT。正常工作状态及可能的故障模式如图4.8。



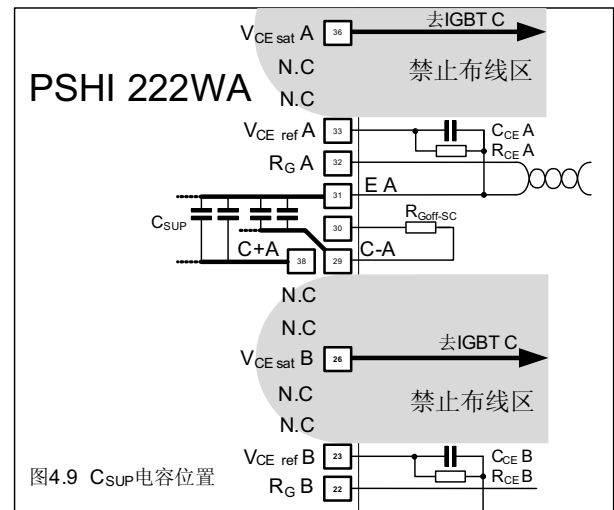
通过调整盲区时间 t_{dead} 可以调整“ V_{CE} 监控电路”的监控灵敏度，通过调整电容 C_{CE} 的值可以延长或缩短监测盲区来实现调整。但需要特别注意的是从IGBT导通（短路开始）至软关断电路彻底关断IGBT时的总时间必须小于IGBT的安全短路时间（一般为10 μ s或

6 μ s，详细参数请咨询IGBT供应商）。总的的时间应包括“ V_{CE} 监测”盲区时间 t_{dead} 、故障返回时间（系统反应时间） $t_{d(ern)}$ 、软关断IGBT时间 t_{sc} 、IGBT关断拖尾时间及安全量。

PSHI 222W驱动器内置的 V_{CEref} 参数（出厂默认值）为 $R_{CE}=36k\Omega$ ； $C_{CE}=330pF$ ，这时候的 $V_{CEstat} = 6.3V$ ； $t_{dead} = 3.3\mu s$ 。实际使用时可以在 V_{CEref} （管脚23、33）与E（管脚21、31）之间外接相应的 R_{CE} 、 C_{CE} 与内部的电阻及电容并联来得到合适的值。如图4.6
电压1200V的IGBT建议外接一个36k Ω 的电阻，对应的 $V_{CEstat} = 5.2V$ ； $t_{dead} = 3.3\mu s$ 。
电压1700V的IGBT建议外接一个140pF的电容，对应的 $V_{CEstat} = 6.3V$ ； $t_{dead} = 4.4\mu s$ 。

4.9 附加的隔离电源输出及缓冲电容（PSHI222WA）
PSHI 222WA为避免大电流带来的电压波动，增加了+16V电源C+管脚引出，用户也可以利用驱动器付边侧内置的DC/DC隔离电源作为它用，在C+/C-和E之间获得隔离的 $\pm 16V$ 电源。这里的E是相对IGBT发射极的模拟地。
通常PSHI 222WA为避免因瞬间大电流引起的电压跌落，在实际使用中必须在C+、C-和E之间增加外部的缓冲电容 C_{SUP} ，缓冲电容 C_{SUP} 应尽可能地靠近驱动器的引脚安装。因为DC/DC工作在大约500kHz频率，缓冲电容必须使用高纹波电流的高频低损耗多层陶瓷电容，容量视输出电流的大小而定，一般每路最小需要20 μF 。

缓冲电容 C_{SUP} 建议安装在驱动器内侧的下部，以免因为布线原因降低绝缘等级。如图4.9。



五,引脚功能与定义

5.1 引脚排列与命名见图4.2

5.2 PSHI 222W, PSHI 222WA引脚功能

引脚	符号	功能	引脚	符号	功能
1	N.C	空脚 (实际上没有引脚)	19	C- B	下管-16V隔离电源, 外接缓冲电容负极
2	N.C	空脚 (实际上没有引脚)	20	R _{GOFF-SC B}	下管“软关断”电阻,
3	GND	电源地	21	E B	下管电源地和信号地, 接IGBT辅助发射极
4	GND	电源地	22	R _{G B}	下管门极驱动信号输出 通过外接的门极电阻连接到IGBT门极
5	V _S +15V	驱动器电源, +15V	23	V _{CE ref B}	下管R、C网络, 设置V _{CE ref} 曲线
6	V _S +15V	驱动器电源, +15V	24	N.C	空脚 (实际上没有引脚)
7	ERROR	故障信号, 集电极开路输出, 低电平有效	25	N.C	空脚 (实际上没有引脚)
8	V _{in A}	上管PWM输入 +15V电平	26	V _{CE sat B}	下管V _{CE sat} 监测输入, 接IGBT集电极
9	V _{in B}	下管PWM输入 +15V电平	27	N.C	空脚 (实际上没有引脚)
10	t _{TD B}	下管互锁死区时间设置 (半桥模式有效)	28	N.C	空脚 (实际上没有引脚)
11	t _{TD A}	上管互锁死区时间设置 (半桥模式有效)	29	C- A	上管-16V隔离电源, 外接缓冲电容负极
12	MODE	工作模式选择, 接地:独立模式; 悬空:半桥模式	30	R _{GOFF-SC A}	上管“软关断”电阻,
13	ERROR in	外部故障输入, 低电平有效	31	E A	上管电源地和信号地, 接IGBT辅助发射极
14	N.C	空脚 (实际上没有引脚)	32	R _{G A}	上管门极驱动信号输出 通过外接的门极电阻连接到IGBT门极
15	N.C	空脚 (实际上没有引脚)	33	V _{CE ref A}	上管R、C网络, 设置V _{CE ref} 曲线
16	N.C	空脚 (实际上没有引脚)	34	N.C	空脚 (实际上没有引脚)
17	N.C	空脚 (实际上没有引脚)	35	N.C	空脚 (实际上没有引脚)
18	N.C	空脚 (实际上没有引脚)	36	V _{CE sat A}	上管V _{CE sat} 监测输入, 接IGBT集电极
			37	C+ B (222WA)	下管 +16V隔离电源, 外接缓冲电容正极
			38	C+ A (222WA)	上管 +16V隔离电源, 外接缓冲电容正极

六, 安装尺寸

